

ICS  
Q

JTB

# 中华人民共和国建材与家居专业标准

T/CBMCA XX-201X

## 合成树脂瓦

Synthetic resin tile

(征求意见稿)

201X-XX-XX 发布

201X-XX-XX 实施

中国建筑材料流通协会

发布

## 前 言

本标准按照 GB/T1.1-2009《标准化工作导则 第1部分 标准的结构和编写》给出的规则编写。

本标准由中国建筑流通协会提出并归口管理。

本标准主要起草单位：

本标准参加起草单位：

本标准起草人：

本标准首次发布。

# 合成树脂瓦

## 1 范围

本标准规定了合成树脂瓦的分类、要求、试验方法、检验规则、标志、标签、包装、运输和贮存。本标准适用于工业、民用建筑物的屋面装饰用合成树脂瓦。

## 2 规范性引用文件

下列文件对于本文件的应用是必不可少的。凡是注日期的引用文件，仅所注日期的版本适用于本文件。凡是不注日期的引用文件，其最新版本（包括所有的修改单）适用于本文件。

GB/T 250-2008 评定变色用灰色样卡 (ISO-A02:1993, IDT)

GB/T 1033.1-2008 塑料 非泡沫塑料密度的测定 第1部分：浸渍法、液体比重瓶法和滴定法塑料密度和相对密度试验方法 (ISO 1183-1:2004, IDT)

GB/T 1040.1-2006 塑料 拉伸性能的测定 第1部分：总则 (ISO 527-1:1993, IDT)

GB/T 1040.2-2006 塑料 拉伸性能的测定 第2部分：模塑和挤塑塑料的试验条件 (ISO 527-2:1993, IDT)

GB/T 1043.1-2008 塑料 简支梁冲击性能的测定 第1部分：非仪器化冲击试验 (ISO 179-1:2000, IDT)

GB/T 1633-2000 热塑性塑料维卡软化温度 (VST) 的测定 (ISO 306:1994, IDT)

GB/T 2406.1-2008 塑料 用氧指数法测定燃烧行为 第1部分：导则 (ISO 4589-1:1996, IDT)

GB/T 2406.2-2009 塑料 用氧指数法测定燃烧行为 第2部分：室温试验 (ISO 4589-2:1996, IDT)

GB/T 2828.1-2003 计数抽样检验程序 第一部分：按接收质量限 (AQL) 检索的逐批检验抽样计划 (ISO 2859-1:1999 IDT)

GB/T 9341-2008 塑料 弯曲性能的测定 (ISO 178:2008, IDT)

GB/T 15596-2009 塑料暴露于玻璃下日光或自然气候或人工光后颜色和性能变化的测定

GB/T 16422.2-2014 塑料 实验室光源暴露试验方法 第2部分：氙弧灯

## 3 术语和定义

下列术语和定义适用于本文件。

### 3.1 合成树脂瓦

以聚氯乙烯树脂和/或无机填料为主要原料、辅以其它助剂做基体，以耐候性丙烯酸酯类树脂作为表面层，经挤出或覆膜成型，具有各种形状的屋面用硬质装饰材料。

### 3.2 基材

合成树脂瓦除表面层以外的主体。

### 3.3 表面层

包括共挤层和覆膜层。耐候性表面层一般包括ASA、PMMA，不包括彩色PVC。

### 3.4 共挤合成树脂瓦

表面层通过共挤加工成型。

### 3.5 覆膜合成树脂瓦

表面层通过覆膜加工成型。

### 3.6 波高

波峰到波谷的距离。

### 3.7 波距

两相邻波峰的距离。

## 4 分类与标记

### 4.1 分类

#### 4.1.1 按照加工工艺分类

按照加工工艺可以分共挤型和覆膜型，分别用G和F表示。

#### 4.1.2 按照产品波形分类

按照波形可以分为波形瓦和梯形瓦，分别用B和T表示。

#### 4.1.3 按产品的结构分

按结构分：单层瓦和中空瓦。

#### 4.1.4 按照产品密度分类

合成树脂瓦的密度分类见表1。

表1 合成树脂瓦密度

单位：g/cm<sup>3</sup>

A类	B类	C类
≤1.55	≤1.65	≤1.75

### 4.2 标记

应注明合成树脂瓦的表面材料、表面层加工工艺、波形分类、密度分类、宽度、厚度、长度以及本标准号。

示例：

ASA/PVC-G-B-A-880×3×6000 表示表面材料为ASA、共挤型、波形瓦、密度为B类、宽度880mm、厚度3mm、长度6000mm的合成树脂瓦。

## 5 要求

### 5.1 外观

合成树脂瓦表面应平整，厚度均匀，无裂纹、裂口、破孔、烧焦、气泡、明显麻点、异色点。

## 5.2 尺寸偏差

合成树脂瓦的厚度应不小于2.8毫米，尺寸偏差应满足表1的要求。

表2 合成树脂瓦尺寸偏差要求

项目	长度	宽度	厚度
允许偏差, mm	±30	±10	±0.2

## 5.3 表面层厚度

共挤合成树脂瓦的表面层厚度应不小于0.15mm，覆膜合成树脂瓦的表面层厚度应不小于0.10mm。

## 5.4 加热后尺寸变化率

合成树脂瓦的加热后尺寸变化率应不超过2.0%。

## 5.5 加热后状态

将合成树脂瓦在150℃加热后，接着冷却到室温，合成树脂瓦应不产生气泡、裂纹和麻点。表面层与基材之间应不出现分离。

## 5.6 落锤冲击

合成树脂瓦进行落锤冲击试验，破裂的试样数应不超过10%。

## 5.7 密度

合成树脂瓦的密度应符合表1的规定，最大密度不超过1.75g/cm<sup>3</sup>。

## 5.8 弯曲强度以及弯曲弹性模量

合成树脂瓦的弯曲强度应不小于40MPa，弯曲弹性模量应不小于2200MPa。

## 5.9 简支梁无缺口冲击强度

合成树脂瓦的简支梁无缺口冲击强度应不小于40 kJ/m<sup>2</sup>。

## 5.10 维卡软化温度

合成树脂瓦的维卡软化温度应不小于78℃。

## 5.11 拉伸屈服应力和拉伸断裂标称应变

合成树脂瓦的拉伸屈服应力不小于25MPa，断裂标称应变应不小于20%。

## 5.12 耐冻融

合成树脂瓦经历30个冻融周期后，表面应无裂纹、空鼓、起泡、剥离等变化。

## 5.13 氧指数

合成树脂瓦的氧指数应不小于32%。

## 5.14 承载性能

在挠度为跨距3%时，合成树脂瓦承载力应不小于800N。

#### 5.15 耐环境应力开裂

试验后表面层和基材都应没有裂纹，表面层与基材不能分离。

#### 5.16 燃烧性能

合成树脂瓦的燃烧性能不低于B<sub>1</sub>级。

#### 5.17 抗冰雹性能

抗冰雹性能不能低于4级要求。

#### 5.18 老化性能

##### 5.18.1 老化时间

合成树脂瓦的老化时间为10000小时。

##### 5.18.2 老化后的外观与颜色

合成树脂瓦经人工加速老化试验后不得出现龟裂、斑点和粉化现象。

单一颜色、表面平整的试样，老化前后试样的颜色变化用色差 $\Delta E^*$ 表示， $\Delta E^* \leq 5$ 。

特殊装饰（如非单一颜色、木纹、压花等）的试样，老化前后试样的颜色变化用灰度卡评定，灰度等级应不小于3级。

##### 5.18.3 老化后冲击强度保留率

老化试验后简支梁双V缺口冲击强度保留率应不低于60%。

### 6 试验方法

#### 6.1 状态调节和试验环境

在 $(23 \pm 2)$ ℃的环境下进行状态调节，用于检测外观、尺寸的试样，调节时间不少于1h，其它检测项目调节时间不少于24h，并在此条件下进行试验。

#### 6.2 外观

在自然光或一个等效的人工光源下进行目测，目测距离为0.5m。

#### 6.3 尺寸偏差

测量外形尺寸用精度至少为1mm的卷尺测量，壁厚用精度至少为0.02mm的游标卡尺测量，外形尺寸和壁厚各测量三个点，外形尺寸取算术平均值，壁厚取最小值，各保留3位有效数字。

#### 6.4 表面层厚度

用测量精度至少为0.001mm的读数显微镜测量样品的表面层厚度，结果取算术平均值。

#### 6.5 加热后尺寸变化率

##### 6.5.1 试样制备

用机械加工的方法，从合成树脂瓦上截取长度为 $(250 \pm 5)$  mm、宽度为 $(200 \pm 5)$  mm试样3个，在试样的表面上划两条间距为200mm的标线，标线应与纵向轴线垂直，每一标线与试样一端的距离约为25mm。并在标线中部标出与标线垂直并相交的测量线。

### 6.5.2 试验设备

电热鼓风机，分度值为 $1^{\circ}\text{C}$ 的温度计，精度为0.02mm的游标卡尺。

### 6.5.3 试验步骤

用精度为0.05mm的量具测量两交点间的距离 $L_0$ ，精确至0.1mm，将非表面层一面放于 $(100 \pm 2)^{\circ}\text{C}$ 的电热鼓风机内撒有滑石粉的玻璃板上，放置 $60_0^{+3}$  min，连同玻璃板取出，冷却至室温，测量两交点间的距离 $L_1$ ，精确到0.1mm。

### 6.5.4 结果和表示

加热后尺寸变化率按公式(1)计算：

$$R = \frac{L_0 - L_1}{L_0} \times 100 \quad \dots\dots\dots (1)$$

式中：

$R$ ——加热后尺寸变化率，%；

$L_0$ ——加热前两交点间的距离，单位为毫米（mm）；

$L_1$ ——加热后两交点间的距离，单位为毫米（mm）。

取三个试样的算术平均值，并保留三位有效数字。

## 6.6 加热后状态

### 6.6.1 试样制备

用机械加工的方法，从合成树脂瓦上截取长度为 $(250 \pm 5)$  mm、宽度为 $(200 \pm 5)$  mm试样3个。

### 6.6.2 试验设备

电热鼓风机，分度值为 $1^{\circ}\text{C}$ 的温度计。

### 6.6.3 试验步骤

将试样非表面层一面水平放于 $(150 \pm 2)^{\circ}\text{C}$ 的电热鼓风机内撒有滑石粉的玻璃板上，放置 $30_0^{+3}$  min，连同玻璃板取出，冷却至室温。目测观察是否出现气泡、裂纹、麻点或分离。

## 6.7 落锤冲击试验

### 6.7.1 原理

按照规定高度和规定质量的落锤冲击试样，对试验结果的评价采用通过法。

### 6.7.2 试样制备

用机械加工的方法，从制品上取长度为 $(300 \pm 5)$  mm，宽度为 $(200 \pm 5)$  mm的试样10个。试样应尽量包含一个完整波形。

### 6.7.3 试验设备

落锤冲击试验机；落锤质量（ $1000 \pm 5$ ）g，锤头半径（ $25 \pm 0.5$ ）mm；低温试验箱。

### 6.7.4 试验步骤

将试样在 $-10^{\circ}\text{C}$ 的低温试验箱中放置1h后，在标准环境（ $23 \pm 2$ ） $^{\circ}\text{C}$ 下进行测试，应在10s内完成。将试样的表面面向上放在支撑物上，落锤高度为 $1000_{-10}^{+10}$  mm，使落锤冲击在试样表面面的中心位置上，每个试样冲击一次。观察并记录试样表面破裂、分离的试样个数。

### 6.8 密度

按照GB/T 1033.1-2008的规定进行测试，取 $5\text{mm} \times 5\text{mm}$ 的样品3个，取算术平均值，并保留3位有效数字。

### 6.9 弯曲强度以及弯曲弹性模量

按照GB/T 9341-2008的规定进行测试，取 $20\text{mm} \times 80\text{mm}$ 的试样5个，厚度为试样厚度，取算术平均值，并保留3位有效数字。

### 6.10 简支梁缺口冲击强度

按照GB/T 1043.1-2008的规定进行测试，试验跨距 $L = (62_0^{+0.5})$  mm，试样采用IeA型，数量为5个，取算术平均值，并保留3位有效数字。

### 6.11 维卡软化温度

按照GB/T 1633-2000的规定中 $B_{50}$ 法进行试验，试样承受的静负载 $G = (50 \pm 1)$  N。

### 6.12 拉伸断裂强度和拉伸断裂伸长率

按照GB/T 1040.2-2006的规定进行测试，取I型样条5个，拉伸速度 $50\text{mm}/\text{min}$ ，取算术平均值，并保留3位有效数。

### 6.13 耐冻融

#### 6.13.1 试验仪器

低温试验箱，最低温度（ $-30 \pm 1$ ） $^{\circ}\text{C}$ 。

#### 6.13.2 试样

$300\text{mm} \times 300\text{mm}$ 的试样3个。

#### 6.13.3 试验过程

试样在（ $23 \pm 2$ ） $^{\circ}\text{C}$ 自来水中浸泡8h，取出后立即放入（ $-30 \pm 2$ ） $^{\circ}\text{C}$ 低温试验箱中冷冻16h，此为一个冻融循环，需进行30次循环。

试验期间如需中断试验，试样应置于低温试验箱中在（ $-30 \pm 2$ ） $^{\circ}\text{C}$ 下存放。

#### 6.13.4 试验结果

每3次循环后观察试样是否出现裂纹、空鼓、起泡、剥离等情况并做记录。

### 6.14 氧指数



氧指数按照GB/T 2406.2-2009进行试验，试样尺寸为长度150mm、宽度6.5mm，厚度为试样原厚。

### 6.15 承载性能

试样长度为1500mm，宽度为制品原宽，数量为3个，跨距为660mm，加载速度为5mm/min，记录挠度3%时力值。试样的承载性能按照公式(2)计算：

$$F = \frac{720}{W} \times F_1 \quad \dots\dots\dots (2)$$

式中：

$F$ ——承载性能，单位为牛顿（N）；

$W$ ——试样宽度，单位为毫米（mm）；

$F_1$ ——试验过程中记录的力值，单位为牛顿（N）。

取三个试样的算术平均值，并保留三位有效数字。

### 6.16 耐环境应力开裂

将约50mm×50mm的试样完全浸入（在试验期间试样表面面向上）温度为（23±3）℃的甲醇溶液（15±0.5）min后，将试样从甲醇溶液中取出并用8倍放大镜观察试样。

### 6.17 燃烧性能

按照GB 8624-2012的规定进行。

### 6.18 抗冰雹冲击

抗冰雹冲击按照附录A进行。

### 6.19 老化性能

老化试验按照GB/T 16422-2014中A法的规定进行。黑板温度为（65±3）℃，相对湿度为（65±5）%，喷水周期为喷水时间（18±0.5）min，两次喷水间之间无水时间为（102±0.5）min，无暗周期，老化面为合成树脂瓦的表面面。

#### 6.19.1 颜色及外观变化

##### 6.19.1.1 用色差表示的颜色变化

###### 6.19.1.1.1 试样制备

试样的长和宽为50mm×40mm，数量至少为两个。

###### 6.19.1.1.2 试验设备

使用CIE D65标准光源（包括镜面反射），测定条件 8/d 或 d/8（两者都没有滤光器）的分光光度仪。

###### 6.19.1.1.3 试验步骤

按照GB/T 15596-2009标准进行测量，一个试样作为原始的试样，另外一个试样进行老化。老化试样取出后应在24h内测量，每个试样测量两个点，取平均值，计算出 $\Delta E^*$ 。

##### 6.19.1.2 用灰卡等级表示的颜色变化

按GB/T 250-2008的规定测试。

## 6.19.2 简支梁双V缺口冲击强度保留率

### 6.19.2.1 试样制备

试样采用双V型缺口，长度为 $(50 \pm 1)$ mm，宽度 $b$ 为 $(6.0 \pm 0.2)$ mm，厚度 $h$ 为合成树脂瓦的原厚，缺口底部半径 $r_N$ 为 $(0.25 \pm 0.05)$ mm，缺口剩余宽度 $b_N$ 为 $(3.0 \pm 0.1)$ mm，试样数量至少六个。摆锤必须冲击在试样的非表面面。

### 6.19.2.2 试验设备

冲击试验机应符合GB/T 1043.1-2008的要求，跨距  $L=40_0^{+0.5}$  mm。

### 6.19.2.3 试验条件和结果表示

冲击强度按公式(3)计算：

$$\alpha_{cN} = \frac{E_c}{h \times b_N} \times 10^3 \quad \dots\dots\dots (3)$$

式中：

- $\alpha_{cN}$ ——冲击强度，单位为千焦耳每平方米 ( $\text{kJ/m}^2$ )；
- $E_c$ ——试样断裂时吸收的已校准的能量，单位为焦耳 (J)；
- $h$ ——试样厚度，单位为毫米 (mm)；
- $b_N$ ——试样缺口底部剩余宽度，单位为毫米 (mm)。

冲击强度保留率按公式(4)计算：

$$R = \frac{\alpha_{cN1}}{\alpha_{cN0}} \times 100 \quad \dots\dots\dots (4)$$

式中：

- $R$ ——冲击强度保留率，单位为%。
- $\alpha_{cN0}$ ——老化前冲击强度，单位为千焦耳每平方米 ( $\text{kJ/m}^2$ )；
- $\alpha_{cN1}$ ——老化后冲击强度，单位为千焦耳每平方米 ( $\text{kJ/m}^2$ )。

## 7 检验规则

### 7.1 检验分类

#### 7.1.1 出厂检验

出厂检验以批量为单位，检验项目为5.1的简支梁无缺口冲击强度及5.2.1、5.2.2、5.2.3、5.2.4、5.2.5、5.2.6。

#### 7.1.2 型式检验

型式检验项目为要求的全部内容。一般情况下每年进行一次检验（老化性能除外），每三年进行一次老化性能检测。

有下列情况之一，应进行型式检验：

- a) 新产品或老产品转厂生产的试制定型鉴定；
- b) 正式生产后，如原材料、工艺有较大改变，可能影响产品性能时；

- c) 产品停产半年以上，恢复生产时；
- d) 出厂检验结果和上次型式检验有较大差异时；
- e) 国家质量监督机构提出要进行型式检验要求时。

## 7.2 组批与抽样

### 7.2.1 组批

以同一原料、工艺、配方、规格为一批，每批数量不超过10000m<sup>2</sup>。如产量不足10000m<sup>2</sup>，则以7天的产量为一批。

### 7.2.2 抽样

外观、尺寸检验按GB/T 2828.1-2003规定，采用正常检查一次抽样方案，取一般检查水平 I，合格质量水平AQL6.5，抽样方案见表3。型材及型材的材料性能的检验，应从外观、尺寸检验合格的样本中随机抽取相应试验方法要求数量的样品。

表3 抽样方案 单位：块

批量范围 N	样本大小 n	合格判定数 A <sub>c</sub>	不合格判定数 Re
2~15	2	0	1
16~25	3	0	1
26~90	5	1	2
91~150	8	1	2
151~280	13	2	3
281~500	20	3	4
501~1200	32	5	6
1201~3200	50	7	8
3201~10000	80	10	11
10001~35000	125	14	15

## 7.3 判定规则

### 7.3.1 合格项的判定

#### 7.3.1.1 外观与尺寸的判定

外观与尺寸检验结果按表3进行判定。

#### 7.3.1.2 其它性能的判定

其它性能测试结果中，若有不合格项时，应从原批中随机抽取双倍样品，对该项目进行复验，复验结果全部合格，则合成树脂瓦及材料性能合格；若复检结果仍有不合格项时，则该合成树脂瓦及材料不合格。

#### 7.3.1.3 合格批的判定

外观、尺寸、其它性能检验结果全部合格，则判该批合格；若有一项不合格，则判该批不合格。

## 8 标志、标签

应在产品包装物表面上粘贴标签，标签上至少应有本标准代号、厂名、地址、电话、商标、产品名称、批量编号、产品标记等。

产品标记包括：长度（mm）—宽度（mm）—颜色：（6000—720—R）

## 9 包装、运输、贮存

### 9.1 包装

合成树脂瓦一般每2-10张为一包装件，其它包装按协议规定进行。

### 9.2 运输

运输过程中产品不得在车内碰撞，产品与车厢接触面需用软物垫衬，隔离震动。装卸中不得抛掷。注意避免磨伤、划伤表面而影响使用。

### 9.3 贮存

堆放地面应平整，并按规格分别堆放。应采取平面堆垛，每垛不超过200件。

**附录 A**  
**(规范性附录)**  
**抗冰雹冲击试验方法**

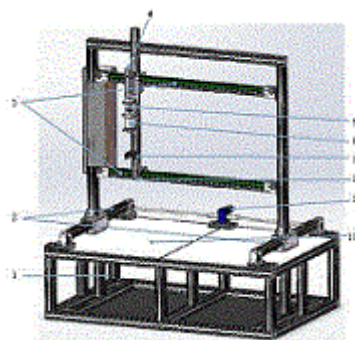
### A.1 检测目的

用于检测屋面材料抗冰雹冲击的性能。

### A.2 检测设备

- a) 用于铸造所需直径球形冰球的材料模具。可铸造直径为 25mm、35mm、45mm、55mm、65mm、75mm 的冰球，偏差小于 5%。试验报告应说明冰雹试验采用的冰球直径和试验速度。
- b) 控制在  $(-10 \pm 5)$  °C 的冰箱。
- c) 一种储存容器，用于储存温度为  $(-4 \sim 2)$  °C 的冰球。
- d) 一种发射装置，能够以规定的速度将冰球推进到 5% 以内，以便在规定的撞击位置内击中样品。
- e) 按照制造商规定的方法支撑测试样品的刚性支架，其冲击面垂直于投影冰球的路径。
- f) 一种用于测定冰球质量的天平，其精度为 2%。
- g) 一种测量冰球速度的仪器，精确度为 2%，速度传感器距离测试样品表面不得超过 1 米。

例如，图 A.1 显示了一个合适的设备，该设备包括水平气动发射器、垂直模块安装和速度计，速度计以电子方式测量冰球穿过两束光束之间的距离所需的时间。这只是一个例子，因为其他类型的设备，包括弹弓和弹簧驱动测试已经成功地使用。



图A.1 抗冰雹冲击设备

注1：说明：1. 底座支架 2. X轴滑轨 3. Y轴滑轨 4. 储气罐 5. 枪膛 6. 枪管 7. 速度传感器 8. 定位装置 9. 伺服马达 10. 测试区域

表A.1 冰球质量及测试速度

直径, mm	质量, g	测试速度, m/s	直径, mm	质量, g	测试速度, m/s
25	7.53	23	55	80.2	33.9
35	20.7	27.2	65	132	36.7

45	43.9	30.7	75	203	39.5
----	------	------	----	-----	------

### A.3 试验步骤:

- a) 使用模具和冷冻室,制作足够数量的所需尺寸的冰球用于测试,包括一些用于发射装置的初步调整,
- b) 检查每一个冰球的裂缝、大小和质量。一个可接受的冰球应符合以下标准:  
没有肉眼可见的裂纹;  
直径在表A.1中要求的5%以内;  
质量在表A.1中适当标称值的5%以内。
- c) 将球放入储存容器中,放置至少 1 小时后使用。
- d) 确保所有可能与冰球接触的发射器表面接近室温。
- e) 按照下面步骤 g)对样品进行多次试射,调整发射装置,直到用速度传感器在规定位置测量的冰球速度在表 A.1 中适当的冰雹试验速度的 5%以内。
- f) 在室温下将模块安装在规定的安装位置,撞击面垂直于冰球的路径。
- g) 从存储容器中取出一个冰球,并将其放入发射器中。瞄准表 A.2 中指定的第一个撞击位置。从容器中取出冰球到撞击模块之间的时间不得超过 60 秒。
- h) 检查撞击区域的模块是否有损坏的迹象,并记录下射击的任何视觉效果。距离指定位置 10 毫米以内的误差是可以接受的
- i) 如果模块没有损坏,则对表 A.2 中所有其他受影响的位置重复步骤 g)和 h),如图 A.2 所示

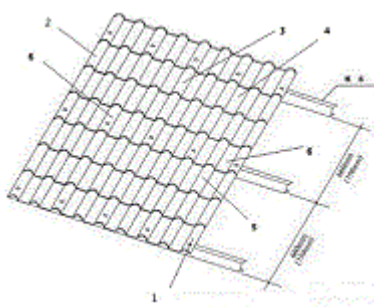
表A.2 冲击位置

发射序号	位置
1	样品的任何一角,距离样品边缘不超过一个冰球半径
2	样品的任何边缘,距离样品边缘不超过一个冰球半径
3	样品悬空区任何波峰。
4	样品悬空区任何波谷。
5	距离样品支撑处最近的任何波峰。
6	样品任何支撑处。

### A.4 结果评价:

抗冰雹性能按照冰球直径分为以下几个等级:

- 1级:冰球直径25mm,无破坏。
- 2级:冰球直径35mm,无破坏。
- 3级:冰球直径45mm,无破坏。
- 4级:冰球直径55mm,无破坏。
- 5级:冰球直径65mm,无破坏。
- 6级:冰球直径75mm,无破坏。



图A.2 抗冰雹冲击位置示意图